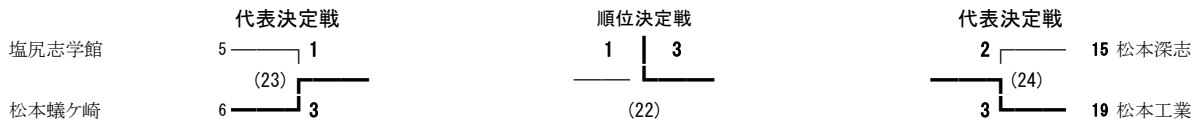
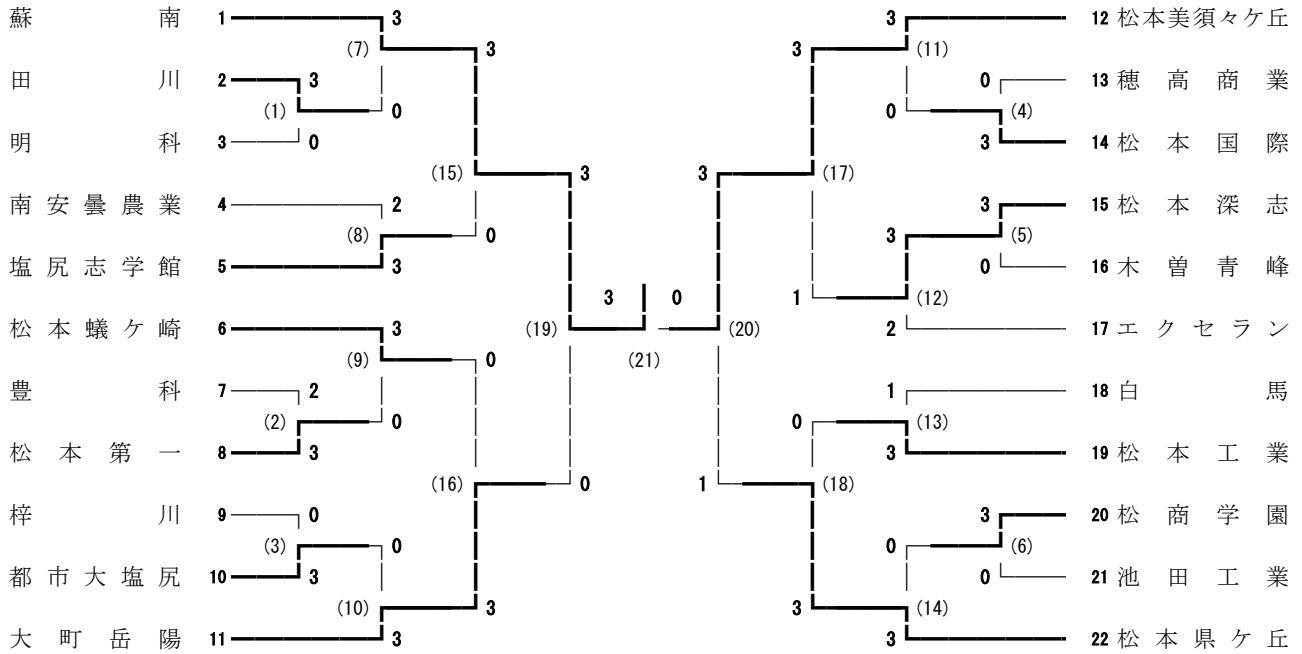


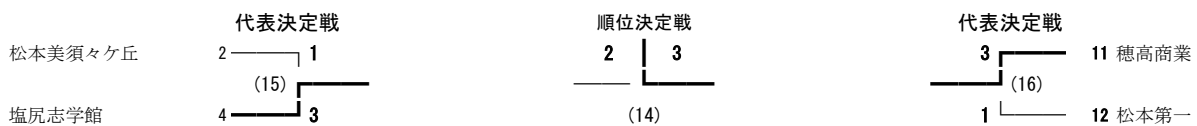
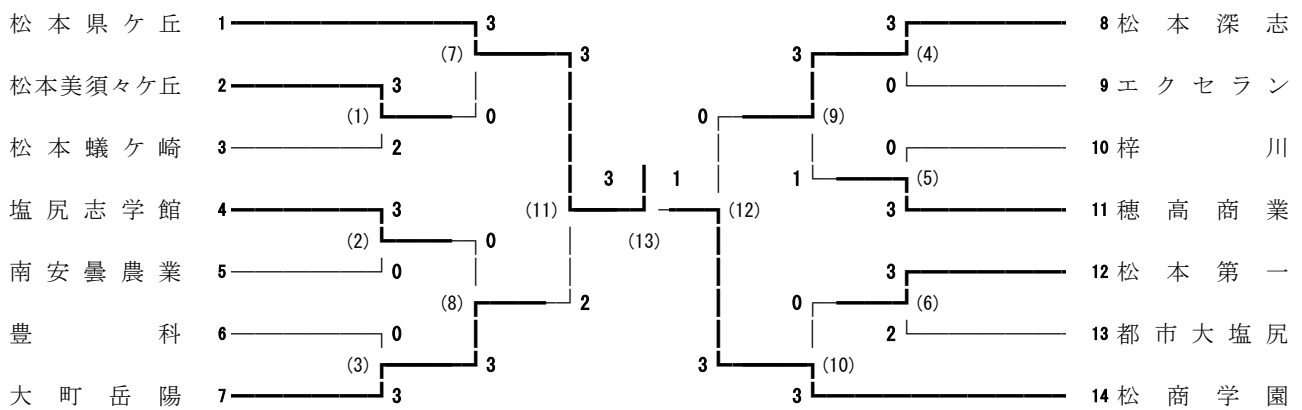
2026年度 長野県高等学校総合体育大会中信大会 バドミントン競技 男子学校対抗

エア・ウォーターアリーナ松本、ANCアリーナ

令和8年5月9日、11日、12日



2026年度 長野県高等学校総合体育大会中信大会 バドミントン競技 女子学校対抗



2026年度 長野県高等学校総合体育大会中信大会 バドミントン競技 男子ダブルス

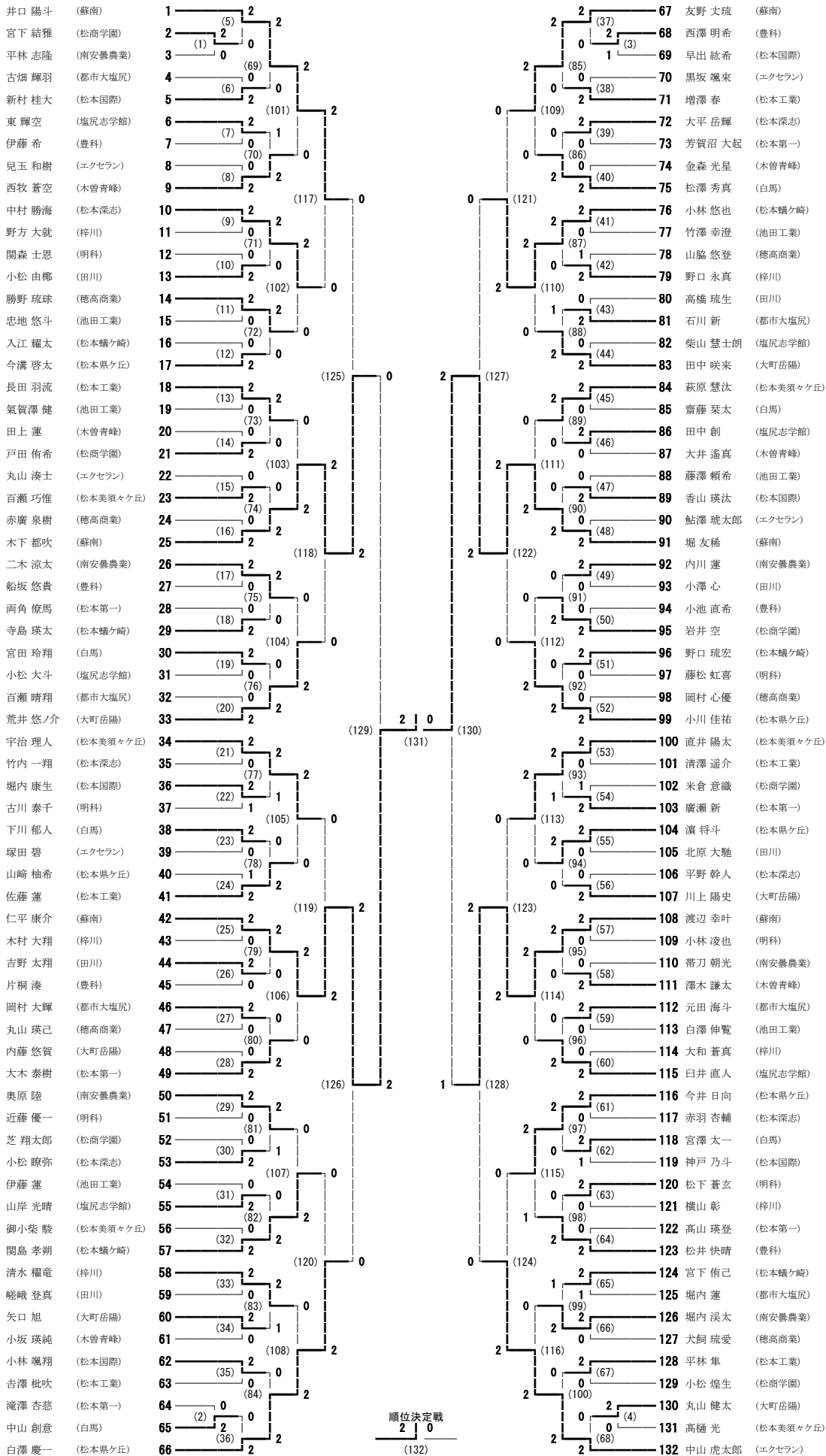
エア・ウォーターアリーナ松本、ANCアリーナ
令和8年5月9日、11日、12日

荒井 悠ノ介・田中 咲来 (大町岳陽)	1	2	2	42	井口 陽斗・友野 丈琉 (蘇南)
鮎澤 琥太郎・兒玉 和樹 (エクセラン)	2	(20) 0	2	43	吉岡 孝恭・丸山 颯也 (南安曇農業)
長嶺 悠翔・船坂 悠貴 (豊科)	3	(1) 2	0	44	近藤 優一・小林 凌也 (明科)
三原 真也・清澤 遥介 (松本工業)	4	(52) 1	2	45	小松 煌生・宮下 結雅 (松商学園)
清水 權竜・野口 永真 (梓川)	5	(21) 2	0	46	高橋 琉生・吉野 太翔 (田川)
大木 泰樹・芳賀沼 大起 (松本第一)	6	(68) 2	2	47	山崎 柚希・近藤 大授 (松本県ヶ丘)
千葉 啓太・南山 太雅 (松本蟻ヶ崎)	7	(22) 2	0	48	宮田 玲翔・齋藤 菜太 (白馬)
古川 泰千・松下 蒼玄 (明科)	8	(2) 0	0	49	犬飼 琉愛・勝野 琉球 (穂高商業)
大井 遙真・長瀬 太知 (木曽青峰)	9	(53) 0	0	50	柴山 慧士朗・山岸 光晴 (塩尻志学館)
新村 桂大・香山 瑛汰 (松本国際)	10	(3) 2	2	51	堀内 康生・松澤 航星 (松本国際)
今井 日向・山田 柚稀 (松本県ヶ丘)	11	(23) 2	2	52	長田 羽流・平林 隼 (松本工業)
大平 岳輝・小松 瞭弥 (松本深志)	12	(76) 2	0	53	中村 勝海・赤羽 杏輔 (松本深志)
伊藤 蓮・小西 大翔 (池田工業)	13	(24) 0	0	54	廣瀬 新・滝澤 杏慈 (松本第一)
木作 實・川久保 賢人 (南安曇農業)	14	(4) 2	0	55	片桐 湊・西澤 明希 (豊科)
吉村 虎之助・橋場 脩 (蘇南)	15	(54) 2	1	56	大和 蒼真・野方 大就 (梓川)
花岡 輝虎・福井 彦斗 (白馬)	16	(25) 0	2	57	西牧 蒼空・金森 光星 (木曽青峰)
岡村 大輝・元田 海斗 (都市大塩尻)	17	(69) 2	0	58	関島 孝朔・宮下 侑己 (松本蟻ヶ崎)
北原 大馳・北条 聡大 (田川)	18	(26) 0	0	59	中沢 雄太・伊藤 湧真 (都市大塩尻)
池上 昊汰・小林 大翔 (塩尻志学館)	19	(55) 2	2	60	松本 奏流・滝澤 佑真 (松本美須ヶヶ丘)
岡村 心優・赤廣 泉樹 (穂高商業)	20	(5) 0	0	61	竹澤 幸澄・忠地 悠斗 (池田工業)
直井 陽太・百瀬 巧惟 (松本美須ヶヶ丘)	21	(27) 2	2	62	矢口 旭・川上 陽史 (大町岳陽)
白井 直人・東 輝空 (塩尻志学館)	22	(80) 2	1	63	中山 虎太郎・丸山 湊士 (エクセラン)
丸山 健太・渡邊 瑠海 (大町岳陽)	23	(28) 2	2	64	田中 亅・吉成 凜太郎 (松本深志)
中戸川 隼・木村 大翔 (梓川)	24	(6) 0	0	65	嵯峨 登真・奥原 琉聖 (田川)
丸山 瑛己・山脇 悠登 (穂高商業)	25	(56) 0	0	66	関森 士恩・藤松 虹喜 (明科)
増澤 春・吉澤 柁吹 (松本工業)	26	(29) 2	0	67	岩井 空・芝 翔太郎 (松商学園)
堀 友稀・木下 都吹 (蘇南)	27	(70) 2	2	68	仁平 康介・渡辺 幸叶 (蘇南)
原田 琉可・拇速 太獅 (松本国際)	28	(30) 0	2	69	田上 蓮・千村 滉大 (木曽青峰)
澤木 謙太・小坂 瑛純 (木曽青峰)	29	(57) 0	2	70	横山 彰・菊池 煌生 (梓川)
今井 陽葵・青沼 元親 (松本蟻ヶ崎)	30	(7) 2	0	71	両角 僚馬・高山 瑛登 (松本第一)
奥原 陸・堀内 溪太 (南安曇農業)	31	(31) 2	0	72	小川 佳祐・今溝 啓太 (松本県ヶ丘)
下川 郁人・宮澤 太一 (白馬)	32	(77) 2	2	73	内川 蓮・二木 涼太 (南安曇農業)
黒坂 颯来・塚田 碧 (エクセラン)	33	(32) 0	2	74	堀内 蓮・古畑 輝羽 (都市大塩尻)
平野 幹人・小坂 哉太 (松本深志)	34	(8) 2	0	75	中越 滉貴・内藤 悠賀 (大町岳陽)
小澤 心・小松 由椰 (田川)	35	(58) 1	1	76	藤澤 頼希・氣賀澤 健 (池田工業)
齋藤 叶・吉川 陽 (松本美須ヶヶ丘)	36	(33) 2	0	77	平林 和・小池 直希 (豊科)
伊藤 希・松井 快晴 (豊科)	37	(71) 2	0	78	小松 大斗・田中 創 (塩尻志学館)
米倉 意織・戸田 侑希 (松商学園)	38	(34) 0	0	79	神戸 乃斗・小林 颯翔 (松本国際)
足助 春翔・鈴木 陽斗 (松本第一)	39	(59) 2	0	80	中山 創意・松澤 秀真 (白馬)
百瀬 翔翔・本道 晴貴 (都市大塩尻)	40	(9) 2	0	81	山岸 碧空・松本 元輝 (松本工業)
濱 将斗・白澤 慶一 (松本県ヶ丘)	41	(35) 2	2	82	伊藤 嶺・守屋 奏汰 (松本蟻ヶ崎)
			順位決定戦 2 1 0 (83)	83	宇治 理人・萩原 慧汰 (松本美須ヶヶ丘)

2026年度 長野県高等学校総合体育大会 中信大会 バドミントン競技 男子シングルス

エア・ウォーターアリーナ松本、ANCアリーナ

令和8年5月9日、11日、12日



2026年度 長野県高等学校総合体育大会中信大会 バドミントン競技 女子シングルス

エア・ウォーターアリーナ松本、ANCアリーナ

令和8年5月9日、11日、12日

